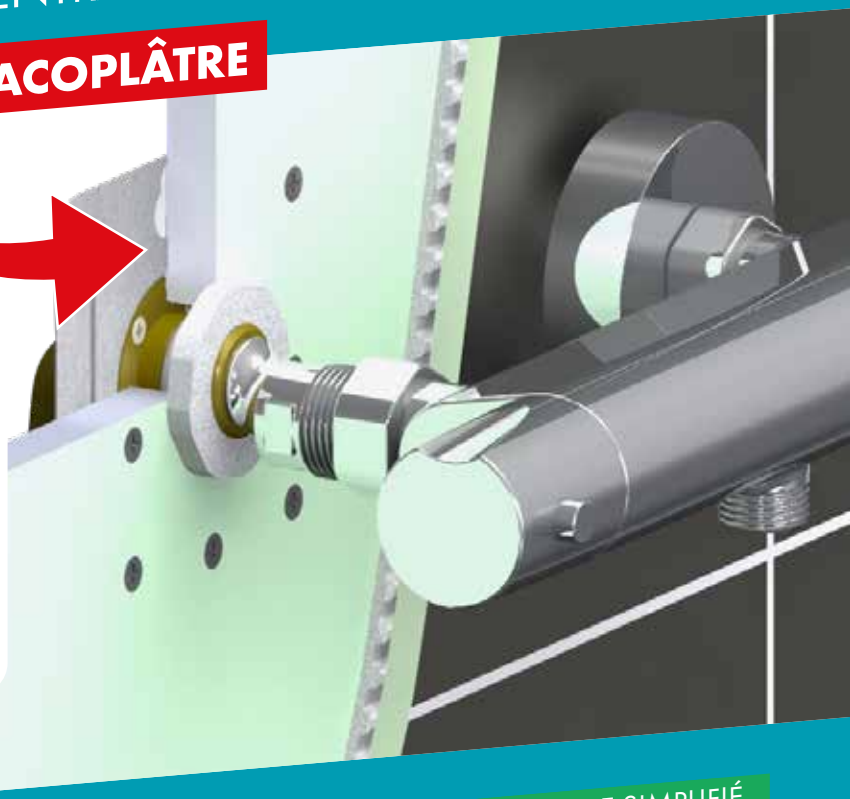


BIMfix

BREVETÉ

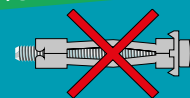
KIT DE FIXATION
D'UNE **ROBINETTERIE** ENTRAXE **150MM**
PLATINE SITUÉE DERRIÈRE LE PLACOPLÂTRE



LES AVANTAGES :

- ▶ **MONTAGE RAPIDE** (les coudes sont déjà fixés sur la platine, prêts à raccorder)
- ▶ **MONTAGE FACILITÉ** (les raccordements se font avant la pose de la plaque de plâtre)
- ▶ **FINITION AISÉE** (aucune sur-épaisseur résiduelle, particulièrement adapté aux finitions type : **béton ciré, revêtement vinyle, mosaïque**)
- ▶ **DÉMONTABLE** (la connexion avec le tube reste visitable après carrelage, garantie biennale)
- ▶ **CONFORME À LA RT 2012**

MONTAGE SIMPLIFIÉ

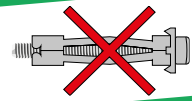


SANS CHEVILLE

POUR TUBES : PER - CUIVRE - MULTICOUCHE

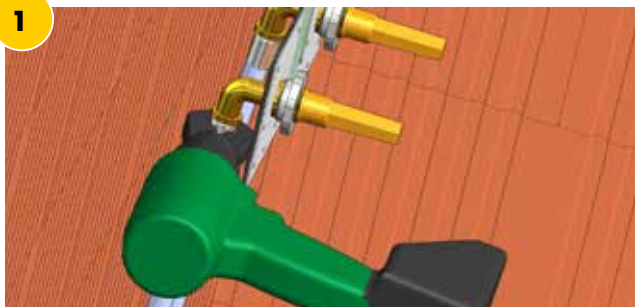
CONSEILS DE POSE

MONTAGE SIMPLIFIÉ



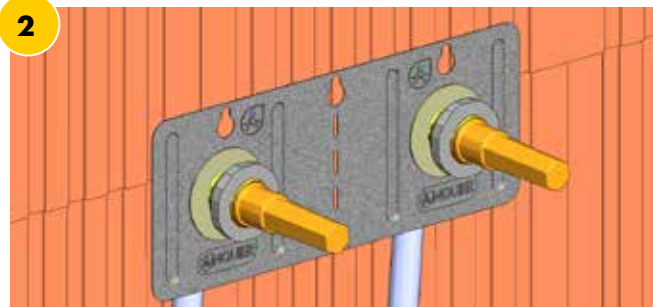
SANS CHEVILLE

1



Bim'Fix est livré avec les coudes déjà fixés sur la platine : la première étape consiste à raccorder les coudes aux tuyaux d'alimentation (exemple d'un raccord à sertir).

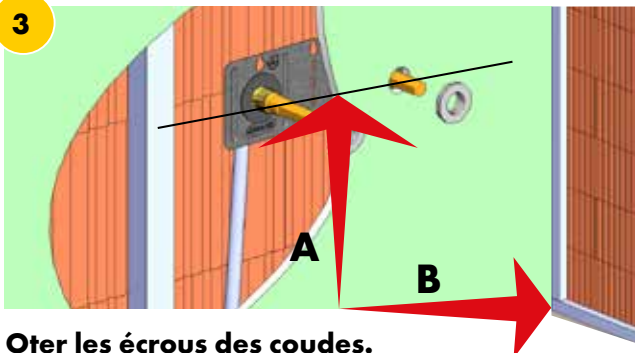
2



Mettre la platine en attente sur le mur arrière (la platine dispose de petites ouvertures permettant la fixation à l'aide d'une vis par exemple). Procéder au test d'épreuve étanchéité.

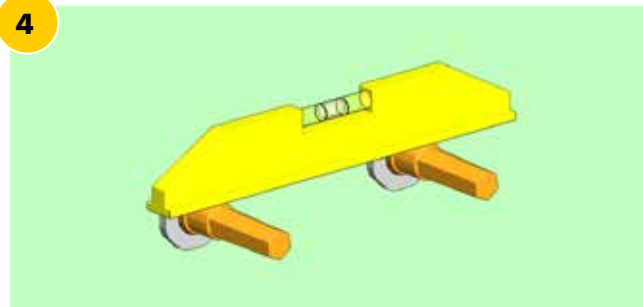
Si l'intervention du plaquiste est différée : Relever les côtes A et B (positionnement trous Ø35 mm) sur le gabarit de vissage. Accrocher le tout pour son information.

3



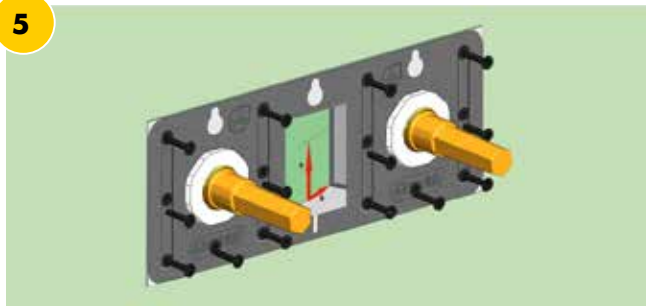
Oter les écrous des coudes.
Percer 2 trous de diamètre 35 mm à l'entraxe 150 mm (réglette d'entraxe 150 mm sur le côté de l'emballage). Poser la cloison puis tirer sur les coudes à l'aide des bouchons. Visser le premier écrou sans le bloquer.

4



Visser ensuite le deuxième écrou, régler le niveau puis bloquer les 2 écrous.

5



Détacher et positionner le gabarit de vissage, visser les vis placo, puis ôter le gabarit.

6



Poser le revêtement puis la robinetterie.

EXISTE POUR LES RACCORDEMENTS :

PER
À GLISSEMENT

PER
À SERTIR

PER
À VISSER

CUIVRE
À SOUDER

MULTICOUCHE
À SERTIR

EN VIDÉO



Flashez-moi pour
découvrir la vidéo.