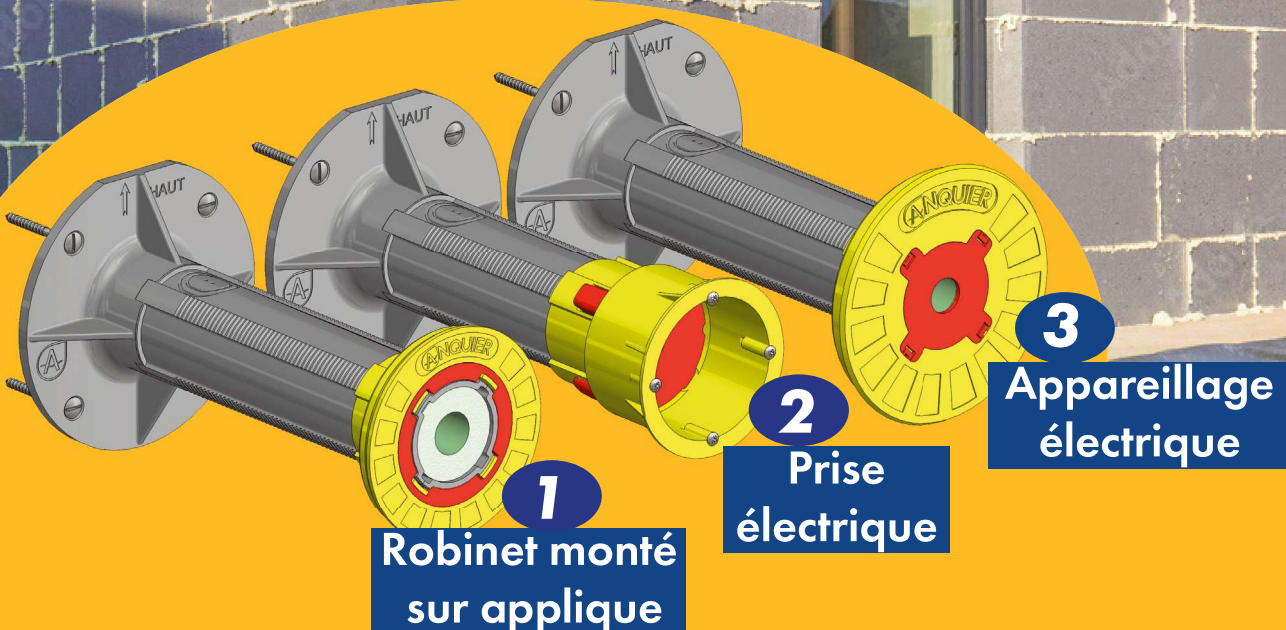


# ITE-fix

BREVETÉ

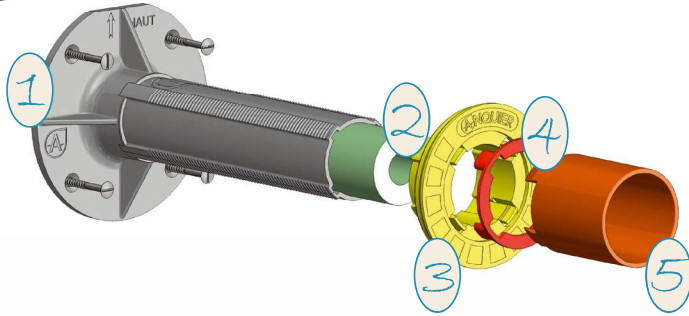
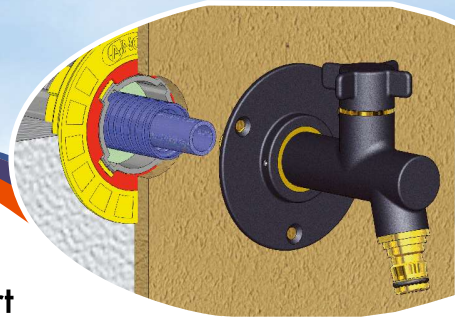
## FIXATIONS SUR ISOLATION THERMIQUE EXTÉRIEURE



### LES AVANTAGES

- ▶ FIXATION SÉCURISÉE
- ▶ POUR TOUTE ÉPAISSEUR D'I.T.E DE 80 À 200 MM
- ▶ SÉCABLE À LA SCIE À MÉTAUX
- ▶ MANCHON ISOLANT (CONFORMITÉ RT 2012 )

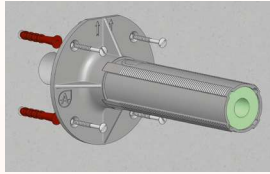
**ANQUIER**



- 1 pied support
- 2 gaine isolante (RT2012)
- 3 platine de fixation Ø110 mm (coulissante et verrouillable pour mise à longueur) (fixation par vis de Ø mini : 3,5 mm)
- 4 verrou de positionnement
- 5 outil de déverrouillage

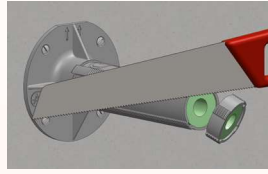
### MONTAGE SUR TUBE PER

1



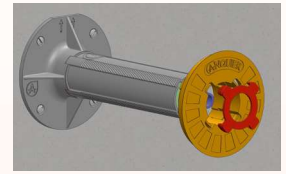
- Percer un trou (Ø environ 30 mm).
- Positionner le pied support (1) au centre du perçage
- Percer et loger les chevilles (Ø 8 mm).

2



- Fixer le pied support (1).
- Couper le pied support (1) à une hauteur égale à l'épaisseur de l'I.T.E choisi moins 2.5 mm.

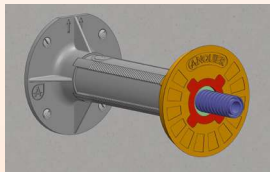
3



- Positionner la platine de fixation (3) puis le verrou de positionnement (4). (l'outil de déverrouillage (5) vous permet au besoin d'ajuster le positionnement de la platine de fixation (3)).



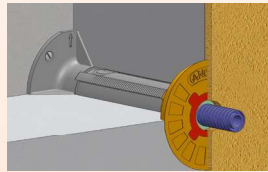
4



- Passer le tuyau PER au travers du pied support (1). (des arrivées latérales sont également possible).

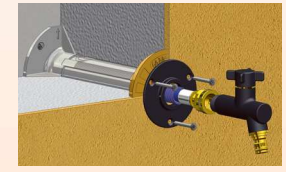


5



- Poser l'isolant thermique.
- Projeter l'enduit de façade.

6



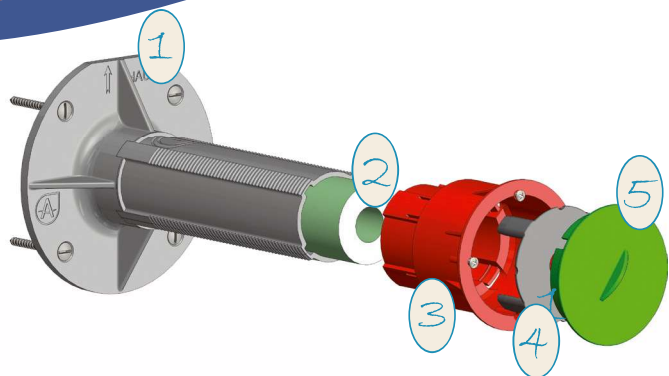
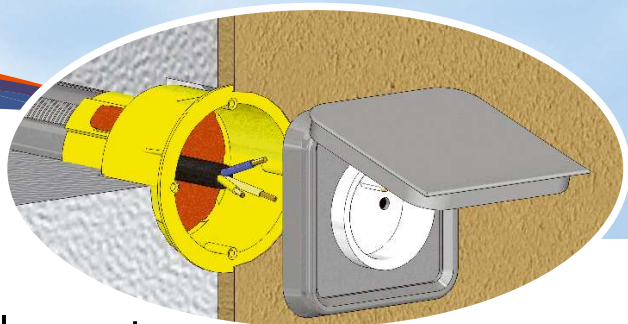
- Positionner l'applique. Pré-percer (Ø 2.5mm) pour faciliter la pénétration des vis de fixation.
- Raccorder le robinet et le mettre en place.

Réf. 1940 : FIXATION D'UN ROBINET D'EXTÉRIEUR SUR I.T.E



Après pose et dans le cadre de la norme d'isolation RT 2012, il peut être utile d'obturer les passages d'air par injection de mousse expansive à l'arrière du montage.

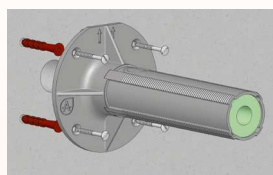
## FIXATION D'UNE PRISE ÉLECTRIQUE ÉTANCHE



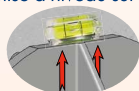
- 1 pied support
- 2 gaine isolante (RT2012)
- 3 boîtier électrique (coulissant et verrouillable pour mise à longueur)
- 4 verrou de positionnement
- 5 bouchon de protection

### MONTAGE DE LA PRISE ÉLECTRIQUE

1

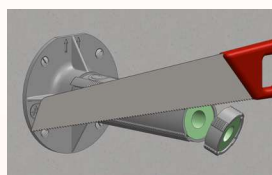


- Percer un trou (Ø environ 30 mm).
- Positionner le pied support (1) au centre du perçage. (flèches positionnées vers le haut tout en assurant la mise à niveau sur la partie plate).



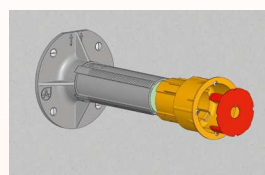
- Percer et loger les chevilles (Ø 8 mm).

2



- Fixer le pied support (1).
- Couper le pied support (1) à une hauteur égale à l'épaisseur de l'I.T.E choisi moins 40 mm.

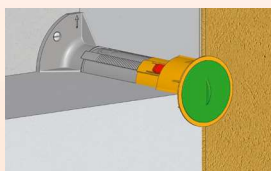
3



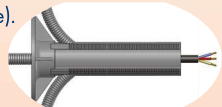
- Positionner le boîtier électrique (3) puis le verrou de positionnement (4). (l'outil de déverrouillage (6) vous permet au besoin d'ajuster le positionnement du boîtier électrique (3)).



4

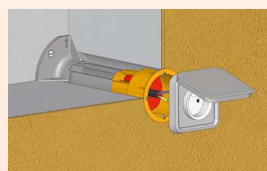


- Passer les fils électrique au travers du pied support (1). (des arrivées latérales sont également possible).



- Positionner le bouchon de protection (5).
- Poser l'isolant thermique.
- Projeter l'enduit de façade.

5



- Raccorder la prise et la fixer sur le boîtier (3) par 4 vis.

Réf. 1941 : FIXATION D'UNE PRISE ÉLECTRIQUE ÉTANCHE SUR I.T.E

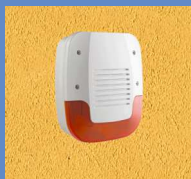


Après pose et dans le cadre de la norme d'isolation RT 2012, il peut être utile d'obturer les passages d'air par injection de mousse expansive à l'arrière du montage.

### exemples d'appareillage



spot



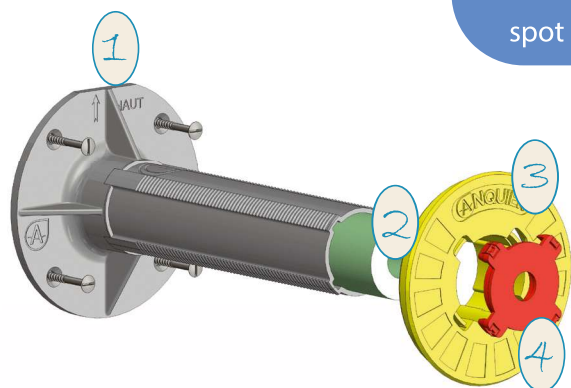
alarme



caméra

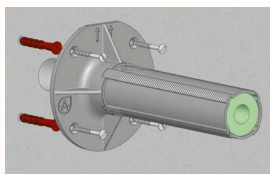


éclairage



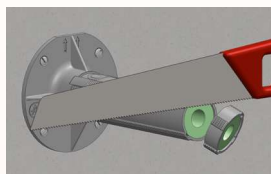
- 1 pied support
- 2 gaine isolante (RT2012)
- 3 platine de fixation  $\varnothing$  110 mm  
(coulissante et verrouillable pour mise à longueur)
- 4 verrou de positionnement

### MONTAGE DE L'APPAREILLAGE



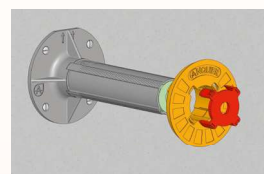
1

- Percer un trou ( $\varnothing$  environ 30 mm).
- Positionner le pied support (1) au centre du perçage.
- Percer et loger les chevilles ( $\varnothing$  8 mm).



2

- Fixer le pied support (1).
- Couper le pied support (1) à une hauteur égale à l'épaisseur de l'I.T.E choisi moins 2.5 mm.

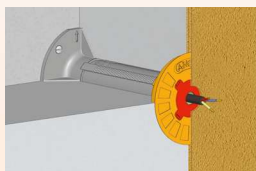


3

- Positionner la platine de fixation (3) puis le verrou de positionnement (4).
- (l'outil de déverrouillage (5) vous permet au besoin d'ajuster le positionnement de la platine de fixation (3)).



5



4

- Passer les câbles au travers de la gaine isolante (2).
- (des arrivées latérales sont également possible).

- Poser l'isolant thermique.
- Projeter l'enduit de façade.



5

- Raccorder l'appareillage.
- Fixer l'appareillage sur la platine de fixation (3).

Réf. 1942 : FIXATION D'UN APPAREILLAGE ÉLECTRIQUE SUR I.T.E



Après pose et dans le cadre de la norme d'isolation RT 2012, il peut être utile d'obtenir les passages d'air par injection de mousse expansive à l'arrière du montage.